



CAPACITÉS D'IMPRESSION			
Technologie d'impression sans contact		✓	
		Std DPI	Max. DPI
VITESSE m/s*	1 ligne – 5 points (vitesse la plus élevée)	7,2	5,2
	2 lignes – 7 points	2,0	1,5
	2 lignes – 9 points (plus haute qualité)	1,3	1,0
	1 ligne – 24 points (pour codes 2D)	0,7	0,5
TAILLE	Nombre maximum de lignes	5	
	Hauteur d'impression (points)	Jusqu'à 32 points	
	Hauteur d'impression (mm)	Jusqu'à 20 mm	
	Taille des points imprimés <sup>^</sup>	0,31 mm (60µm) 0,40mm (75µm)	
FORMATS DE CODE	Texte	Police unicode globale	
	Logos	Formats *.bmp Éditeur de logo intégré	
	Code-barres 1-D	EAN 8, 13, UPC A, E Code 39, 93, 128, 2 of 5, ITF-14, GSI-128	
	Codes 2D	Datamatrix, QR Code, Dot Code, Han Xin, Postnet	

SPÉCIFICATION		
INTERFACE	Interface utilisateur	Écran tactile 10,4 pouces (en option) Écran tactile 7 pouces (en option)
	Software	QuickStep 3
	Convivial	✓
CONSOMMABLES	Démarrage et arrêt sur simple pression d'un bouton	✓
	Reconnaissance automatique des cartouches	✓
	Visualisation dynamique des niveaux	✓
ENTRETIEN	Durée d'utilisation des cartouches**	267 heures
	Changement des cartouches	En 20 secondes par l'opérateur Sans arrêt de la ligne de production
	Type d'entretien	Sans maintenance préventive Module i-Tech (ITM)
ENVIRONNEMENT	Fréquence de remplacement de l'ITM†	12 mois
	Changement de l'ITM	En 10 minutes par l'opérateur Arrêt de la ligne nécessaire
	Température de fonctionnement †	5-45°C
ENVIRONNEMENT	Taux d'humidité	Humidité relative de 0 à 90%
	Indice de protection (Armoire)	Compartiment électronique IP66 (Armoire IP55)
	Options pour environnements difficiles	Capot de tête IP65 Pression positive dans la tête d'impression (fortes poussières) Kit air (forte humidité)

## Comprendre les résolutions CIJ

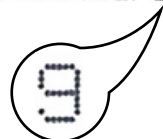
0123456789



Résolution standard  
(7 points)

Equivalent à 10 caractères/25,4 mm

0123456789



Résolution maximum  
(9 points)

Standard DPI		Maximum DPI
01234567	5 Dot (Fastest)	0123456789
01234567	7 Dot	0123456789
012345	9 Dot (Best Quality)	01234567
012	Large Characters (Up to 32 Dot)	0123

## Logos et codes 2D



## Multi Langues et polices mixées



\*Vitesse mesurées avec le Pack d'extension des rasters.  
 \*\* Durée d'utilisation mesurée en fonction d'une fréquence de remplacement des cartouches make-up à base MEK à une température de 25°C, avec l'option Green Pack  
 ^ La taille des points peut varier selon le type de substrat  
 † En fonction de l'encre choisie

# Ax550i

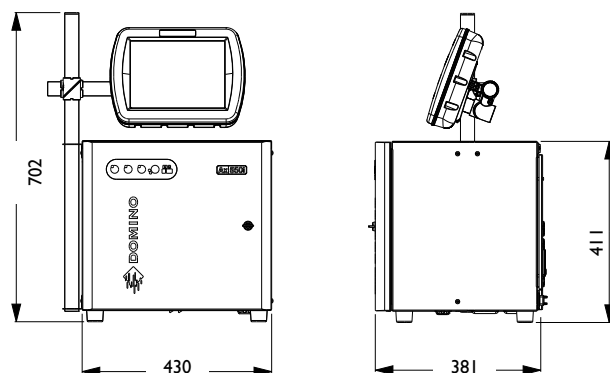
## Caractéristiques Techniques



CARACTÉRISTIQUES TECHNIQUES

CARACTÉRISTIQUES SYSTÈME			
TÊTE D'IMPRESSION	Type	i-Pulse	
	Buse étanche	✓	
	Taille de buse	60µm	75µm
	Résolution maximale (DPI)	82	64
	Format	Standard	Standard
	Longueur du conduit	3m – Std 6m – Option	3m – Std 6m – Option
	Angle de courbure du conduit (minimum)	65mm	
ARMOIRE	Matériaux	Acier inoxydable 304	
	Dimensions (L,H,P)	430 x 411 x 381 (mm)	
	Poids	22 kg	
	Alimentation électrique	100-240v:4A 50-60Hz	
	Consommation électrique	40 Watt 80 Watt (en impression)	
	Entrée cellule (x1)	✓	
	Entrée encodeur (x1)	✓	
	Ports USB sur écran (x2)	✓	
ENCRE	Volume de la cartouche d'encre	825 ml 555 ml (Système renforcé)	
	Volume de la cartouche de make-up	1200 ml	
CONNECTIVITÉ	Protocoles Domino	Intercomm 5, Codenet, Intercomm 0	
	Solutions logicielles	Compatible QuickDesign V5 & V6	
	Serveur Web	✓	
	Compatible Domino Cloud*	✓	

### DIMENSIONS DE L'ARMOIRE

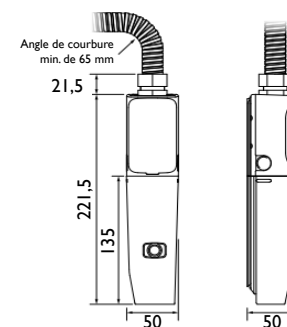


OPTIONS		
PACK DE CONNEXION	Status pack	Balise 4 couleurs (x1) Alarme 4 couleurs (x1)
	Pack de communication	Port USB (x1) Port Ethernet RJ45 (x1)
		Pack de communication étendu
	Pack RS232	
	Pack GPIO	E/S – 4 entrées/4 sorties (x1)
	Pack E/S étendu	E/S – 12 entrées/4 sorties (x1)
PACK DE PERFORMANCE	Impression professionnelle	Vitesse plus élevée (types ST & HS) Formats messages segmentés Vitesse plus élevée DDI Script
	Aide à l'opérateur	Modèles de masques Douchette de sélection des masques et des données Gestionnaire de sécurité locale
	Green Pack	Réduction de 20% de la consommation de make-up Arrêt configurable de la tête d'impression et du système d'encre pour réduire la consommation d'énergie

### CONFORMITÉ

Les imprimantes Domino sont conformes aux réglementations en vigueur et vendues dans plus de 100 pays Certifications : CE, NRTL, CB and FCC 47CFR Part 15B.

### DIMENSIONS DE LA TÊTE D'IMPRESSION



[www.ax-series.com](http://www.ax-series.com)

\* Nécessite le Pack de communication

Les termes et marques Domino mentionnés dans ce document sont des marques déposées par Domino Printing Sciences plc