

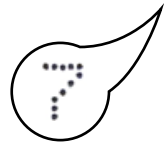


DRUCKDATEN			
Berührungslose Drucktechnologie		✓	
		Standardauflösung	dpi max.
GESCHWINDIGKEIT (m/s)*	1 Zeile – 5-Punkt-Zeichen (höchste Geschwindigkeit)	7,2	5,2
	2 Zeilen – 7 Punkte	2,0	1,5
	2 Zeilen – 9 Punkte (höchste Textqualität)	1,3	1,0
	1 Zeile – 24 Punkte (beste Eignung für 2D-Codierung)	0,7	0,5
GRÖßE	Max. Anzahl Druckzeilen	5	
	Druckhöhe (Punkte)	bis zu 32 Punkte	
	Druckhöhe (mm)	bis zu 20mm	
	Größe des gedruckten Punktes [^]	0,31mm (60µm) 0,40mm (75µm)	
CODE-FORMATE	Text	Vollständige Unicode-Unterstützung	
	Grafiken	Importierte Bitmap-Dateien Integrierter Logo-Editor	
	1D-Barcode	EAN 8, 13, UPC A, E Code 39, 93, 128, 2 of 5, ITF-14, GSI-128	
	2D-Barcodes	Datamatrix, QR-Code, Dotcode, Han Xin, Postnet	

BETRIEBSDATEN		
BEDIENUNG	Benutzerschnittstelle	Farb-Touchscreen, 10,4 Zoll (Option) Farb-Touchscreen, 7 Zoll (Option)
	Software	QuickStep 3
	Bedienerfreundlich	✓
VERBRAUCHSMATERIAL	Start und Stopp über denselben Knopf	✓
	Automatische Kartuschenerkennung	✓
	Intelligente Füllstandüberwachung	✓
	Kartuschenlaufzeit**	267 Stunden
WARTUNG	Kartuschenwechsel	Dauer 20 Sekunden für Bedienperson, kein Anhalten der Fertigungslinie erforderlich
	Wartungsmodell	Nahezu wartungsfrei ITM-System
	ITM-Tauschintervall [†]	12 Monate
UMGEBUNG	ITM-Wechsel	Dauer weniger als 10 Minuten für Bedienperson, Anhalten der Fertigungslinie erforderlich
	Betriebstemperatur [†]	5-45 °C
	Luftfeuchtigkeit	0-90% rel. Luftfeuchtigkeit
	Schutzklasse (Gehäuse)	Elektronikgehäuse IP66 (Gehäuse IP55)
	Optionen für raue Umgebungen	IP65-Abdeckung für Druckkopf (für Strahlwasserreinigung), Luftüberdruck zum Kopf (bei hohem Staubaufkommen), Trockenluft zum Kopf (bei hoher Luftfeuchtigkeit)

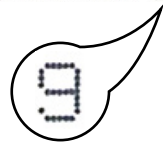
Auflösung des CIJ im Detail

0123456789



Standard-Auflösung
(7 Punkte)
Entspricht 10 Zeichen/Zoll

0123456789



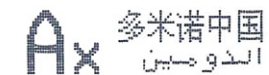
Maximale Auflösung
(9 Punkte)

Standard-Auflösung		Maximale Auflösung
01234567	5 Dot (Fastest)	0123456789
01234567	7 Dot	0123456789
012345	9 Dot (Best Quality)	01234567
012	Large Characters (Up to 32 Dot)	0123

Logos und 2D-Codes



Mehrsprachige und gemischte
Schriftarten



* Geschwindigkeit angegeben mit professionellem Druck-Pack
 ** Laufzeit basiert auf der Häufigkeit des Make-up-Kartuschenwechsels für Systeme auf Basis von MEK-Farbstoffen bei 25 °C mit Option Green-Pack
 ^ Punktgröße kann je nach Substratart variieren
 † Je nach Wahl der Tinte

Ax550i

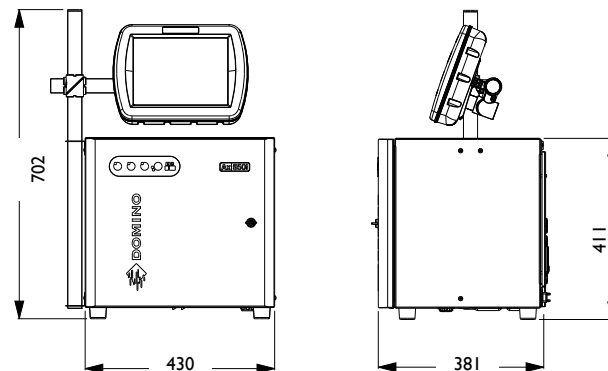
Technische Daten



TECHNISCHE DATEN

SYSTEMDATEN			
DRUCKKOPF	Typ	i-Pulse	
	Düsenverschlussystem	✓	
	Düsengröße	60µm	75µm
	Maximale Auflösung (dpi)	82	64
	Format	Gerade	Gerade
	Schlauchlänge	Standard 3m Option 6m	Standard 3m Option 6m
	Schlauchbiegeradius (min.)	65mm	
GEHÄUSE	Material	Edelstahl 316	
	Abmessungen (L x H x B)	430 x 411 x 381 (mm) 16,9 x 16,2 x 15,0 (Zoll)	
	Gewicht (trocken)	22kg	
	Strombedarf	100-240V, 4A, 50-60Hz	
	Stromverbrauch	40 Watt (Leerlauf) 80 Watt (Druck)	
	Eingang für Produkterkennung (1x)	✓	
	Eingang für Drehimpulsgeber (1x)	✓	
	USB-Anschlüsse an Bedieneinheit (2x)	✓	
	RFID	13,56MHz 1,3 µW ERP	
	TINTE	Volumen der Tintenkartusche	825ml 555ml (HD-Tintensystem)
Volumen der Make-up-Kartusche		1200ml	
KONNEKTIVITÄT	Domino Protokolle	Intercomm 5, Codenet, Intercomm 0	
	PC-Software-Suite	QuickDesign Ver. 5 und Ver. 6 kompatibel	
	Webserver	✓	
	Kompatibel mit Domino Cloud*	✓	

GEHÄUSEABMESSUNGEN

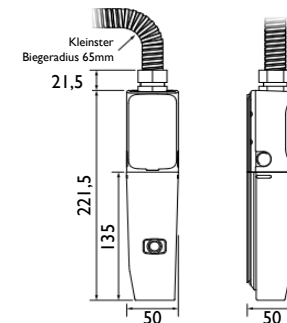


OPTIONEN		
HARDWARE-PACK	Option Status-Pack	Ausgang für 4-stufige Leuchte (1x)
		Ausgang für 4-stufigen Alarm (1x)
	Option Kommunikations-Pack	USB-Anschluss Gehäuse (1x)
		Ethernet-Anschluss RJ45 (1x)
	Option erweitertes Kommunikations-Pack	USB-Anschluss Gehäuse (1x)
		Steueranschluss (1x)
Option RS232-Pack	RS232-Anschluss (1x)	
Option GPIO-Pack	I/O – 4 Eingänge/4 Ausgänge (1x)	
Option erweitertes I/O-Pack	I/O – 12 Eingänge/4 Ausgänge (1x)	
PERFORMANCE-PACK	Professioneller Druck-Pack	Hochgeschwindigkeitsraster (Typ ST und HS) Segmentierte Textformate DDI für höchste Geschwindigkeit Script-Engine
	Bedienerunterstützungs-Pack	Etikettenvorlagen Scannen von Barcodes für Eingabe von Etiketten und Daten Sicherheitsmanager vor Ort
	Green-Pack	20-prozentige Verringerung der Make-up-Emissionen Konfigurierbarer Druckkopf und konfigurierbares Tintensystem schalten sich für reduzierten Stromverbrauch in Energiesparmodus

KONFORMITÄT

Drucker von Domino sind weltweit in über 100 Ländern konform und werden dort verkauft. Zertifizierungen: CE, NRTL, CB und FCC 47CFR Part 15B.

ABMESSUNGEN DES DRUCKKOPFS



www.ax-series.com

* Erfordert Kommunikations-Pack

Domino ist eine eingetragene Wort-/Bildmarke der Domino Printing Sciences plc.