



重新定义喷码机



NOV21 N48L
6136 2325



i-Pulse 打印头和墨水

- 完美控制每一次墨滴的精准成形
- 更好的打印速度，最佳的打印品质
- 真正的打印头自动清洗，无需人工干预
- 解决“棘手表材”的全新墨水

多米诺设计 满足实际应用

- 轻松更换耗材，最少的人工干预，
- 免维护，更高的生产效率
- IP66防护等级，316级不锈钢机身，抗冲洗
- 智能墨路系统，最大程度减少浪费

i-Tech 一切尽在掌控

- 防差错操作，可选择通过智能手机操作
- 灵活配置，满足多变的市场需求
- 完美打印高速序列码和唯一可变码
- 物联网设计，满足未来升级需求



多米诺Ax550i喷码机



多米诺Ax550i 喷码机

多米诺Ax550i 喷码机

适用于最严苛的生产环境

- 坚固、可堆叠的Ax550i机箱采用航海级不锈钢材料，具备IP66防护等级，适合最严格的生产环境。
- IP66防护等级使得机器有效防尘，同时在生产线清洗过程中，可以承受高压水力的清洗。

清洁、清晰的打印品质

- 多行信息打印，高分辨率打印效果。能够以最快的速度，打印大量的数据信息，满足高速度、高产能的应用环境。
- 打印品质更佳，更符合机器可读(MRC)和光学识别(OCR)系统，可读取率高。

易于集成

- 为了顺利集成至您的生产线，Ax系列产品支持主要的行业通信协议，简化了安装和在线自动化流程。
- Ax系列喷码机能够集成至联网打印系统，集中提供印格式实现无差错喷码，并能与ERP等企业现有的业务系统相兼容。

SafeGuard服务方案

多米诺SafeGuard服务方案，最长7年内，可提供恒定不变的零件价格和服务价格。提供远程诊断，及时解决问题，帮助您快速恢复工作。若需要上门维修，则确保多米诺工程师携带正确备件，提高维修效率。更多服务选项满足您不同需求，包括但不限于培训、客户优化巡检、优先响应、在线诊断和24/7全天候服务支持等。



您知道吗？

作为欧盟印刷油墨协会(EuPIA)的成员，多米诺所有墨水按最新的EuPIA《良好制造规范(GMP)》生产制造。多米诺墨水还兼顾到各项要求比如Swiss List，并且可提供一系列无酮墨水。

了解更多信息请登录：
www.domino.com.cn

Ax550i 技术规格



喷码规格			
非接触式喷码技术		✓	
		标准分辨率	最大分辨率
速度 (米/秒) *	1行-5点阵字高	7.2	5.2
	2行-7点阵字高	2.0	1.5
	2行-9点阵字高(高质量字型)	1.3	1.0
	1行-24点阵字高 (二维码推荐格式)	0.7	0.5
尺寸	最大喷码行数	5	
	喷码高度 (点)	最大32点	
	喷码高度 (毫米)	20毫米	
	喷码墨点尺寸 [^]	0.31毫米 (60微米喷嘴) 0.40毫米 (75微米喷嘴)	
喷码格式	文本	支持所有UNICODE内容	
	图案	可导入*.bmp*.jpg 可使用图标编辑器	
	一维码	EAN 8, 13, UPCA, E Code 39, 93, 128, 2 of 5, ITF-14, GSI-128	
	二维码	Datamatrix, QR Code, Dot Code, 汉信码, Postnet	

机器规格		
操作	用户界面	10.4英寸彩色触摸屏 (选配) 7英寸彩色触摸屏 (选配)
	软件	快得3
	操作界面友好	✓
耗材	单按钮启动和停止	✓
	自动耗材识别功能	✓
	智能液位感应	✓
维护	相关合规**	EuPIA, FDA, Swiss List, RoHS, GMP等
	耗材更换	20秒操作时间 无需停止生产线
	维护模式	免维护 采用ITM智能免维护模块系统
环境	ITM智能免维护模块更换周期 [†]	12个月
	ITM智能免维护模块更换	预计10分钟内完成 需要停机时更换
	工作温度 [†]	5-45摄氏度
	湿度	0-90% 相对湿度
环境	防护等级 (机身)	IP66电子区域防护 (IP55机身防护)
	恶劣环境选配	IP65级喷头 (抗冲洗) 喷头正压空气 (适合高尘环境) 喷头空气干燥 (适合高湿环境)

了解喷码机分辨率

0123456789



标准分辨率 (7点阵)
相当于每英寸容纳十个字符

0123456789



最大分辨率 (9点阵)

标准分辨率	最大分辨率
0 1 2 3 4 5 6 7	0 1 2 3 4 5 6 7 8 9
5 Dot (Fastest)	
0 1 2 3 4 5 6 7	0 1 2 3 4 5 6 7 8 9
7 Dot	
0 1 2 3 4 5	0 1 2 3 4 5 6 7
9 Dot (Best Quality)	
0 1 2	0 1 2 3
Large Characters (Up to 32 Dot)	

图标和二维码



多种语言和混合字体

Ax 多米诺中国
الدومينو

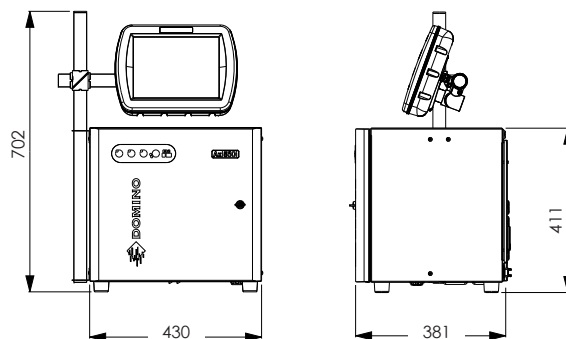
*速度和喷码高度需要配置打印栅格扩展组件
**具体合规内容需视选择的墨水型号而不同
[^]具体墨点尺寸取决于被喷码材料类型
[†]取决于墨水选择

Ax550i

技术规格

系统规格			
喷头	类型	i-Pulse	
	喷嘴密封技术	√	
	喷嘴尺寸	60微米	75微米
	最大分辨率(dpi)	82	64
	类型	标准喷头	标准喷头
	导管长度	3米-标准 6米-选配	3米-标准 6米-选配
	导管弯曲半径(最小)	65毫米	
机身	材质	316不锈钢	
	尺寸(长X高X宽)	430 x 411 x 381 (毫米) 16.9 x 16.2 x 15.0 (英寸)	
	重量(无耗材)	22公斤	
	电源要求	100-240伏:4安 50-60赫兹	
	耗电量	40瓦(待机) 80瓦(喷印)	
	产品检测输入端口(x1)	√	
	同步器信号输入端口(x1)	√	
	用户界面USB输入端口(x2)	√	
	RFID	13.56兆赫兹 1.3微瓦有效辐射功率	
	墨水	墨水盒容量	825毫升 555毫升(颜料墨水系统)
	溶剂盒容量	1200毫升	
联接	多米诺协议	Intercomm 5, Codenet, Intercomm 0	
	电脑控制软件	适用QuickDesign V5 & V6	
	网络服务器	√	
	多米诺智能平台*	√	

机身尺寸

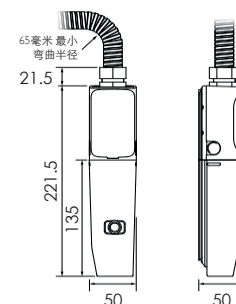


选配			
硬件组件	状态输出组件	4状态报警灯输出端口(x1) 4状态报警输出端口(x1)	
	通讯功能通用组件	机身USB端口(x1) 以太网RJ45端口(x1)	
		通讯功能扩展组件	机身USB端口(x1) 控制端口(x1) 触摸屏/以太网端口(x1)
	RS232通讯功能组件		RS232端口(x1)
	通用I/O组件		4路输入/4路输出端口(x1)
	扩展I/O组件	12路输入/4路输出端口(x1)	
	功能组件	专业打印组件	高速打印栅格(标准型和高速型) 信息分段喷码格式 高速DDI 脚本引擎
操作协助组件		信息模板 扫码选择喷码信息 本地安全管理	
环保性能提升组件		减少20%的稀释剂挥发 优化喷头及墨路系统减少能耗使用	

合规性

多米诺喷码机已在全球100多个国家销售并符合当地法规认证: CE, NRTL, CB 和 FCC 47CFR Part 15B.

喷头尺寸



多米诺标识科技有限公司

上海浦东金桥出口加工区云桥路1150号 201206

客户咨询热线: 021-50509999-2838

传真: 021-50329901 E-mail: marketing@domino.com.cn

全国技术支持热线: 400-820-0205



技术规格